

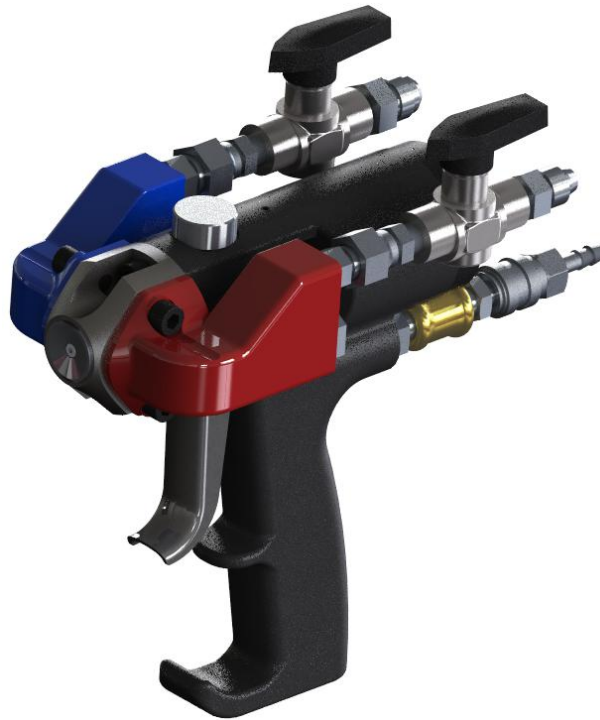
**MANUAL DE USO
Y SEGURIDAD**

C-S 03-22

Manual original

Índice

Contenido	Página
Ventajas de la pistola Celtipol.....	3
Especificaciones técnicas.....	4
Condiciones de Seguridad.....	4
Seguridad en la aplicación.....	5
Seguridad en la manipulación de productos químicos.....	6
Despieces de la pistola C-S 03-22.....	7
KITS Opcionales para la pistola C-S 03-22	14
Sistema de bloqueo de la pistola.....	17
Listado de componentes.....	18
Secuencia de arranque.....	19
Secuencia de parada diaria.....	20
Secuencia de parada prolongada.....	21
Mantenimiento del conjunto Equipo de Inyección-Pistola.....	22
Localización de averías.....	23
Detección de defectos en la aplicación.....	25



Manual de instrucciones para una manipulación y utilización segura de la pistola para proyección de poliuretano Celtipol C-S 03-22

Ventajas de la Pistola Celtipol

La pistola Celtipol es una pistola ligera aunque de robusta construcción, muy manejable y cómoda para el operario y con una gran facilidad para el montaje y desmontaje. Con la pistola Celtipol, quedarán resueltas todas sus necesidades de proyección, puesto que bastará con un simple cambio de boquilla en la pistola.

El mango de la pistola está diseñado y realizado para proporcionar la máxima ergonomía al operario durante las labores de pulverizado.

El diseño interno de la pistola permite parar y reiniciar el pulverizado cuantas veces sea necesario, sin peligro de desajustar la pistola.

La pistola está dotada de válvulas de retención que impiden el cruce del isocianato y el polioliol. Además las juntas internas más importantes de la pistola permiten su fácil comprobación sin desmontaje.

Las llaves de paso manuales y de cierre rápido permiten un accionamiento sencillo y sin necesidad de utilizar herramientas.

El choque de los dos productos en el interior de la cámara sin aire a alta presión, mejora enormemente el mezclado y asegura un mayor rendimiento del equipo.

Por otra parte, las cámaras de mezcla alternativas permiten la variación del volumen de material así como del caudal.

El nuevo sistema de seguro de la pistola evita el accionamiento accidental de esta.

El nuevo acabado mecanizado y anodizado del cuerpo de la pistola minimiza rayones y rozaduras en la pistola.

Especificaciones técnicas

- 1. Presión necesaria de aire comprimido: Entre 6-7 kg/cm².**
- 2. Caudal necesario de aire comprimido: Entre 20-26 l/minuto.**
- 3. Producción: Regulable según cámara y presión de máquina, 1-25 kg/min.**
- 4. Peso: 1.290 gramos.**

Condiciones de Seguridad

La primera consideración a tener en cuenta es que durante la fase de diseño y proyecto de la pistola **C-S 03-22**, se han respetado escrupulosamente todas las normativas vigentes tanto en lo relativo a Seguridad en las máquinas como a la Prevención de riesgos laborales. Por tanto, podemos afirmar que la máquina es intrínsecamente segura.

No obstante, al igual que cualquier máquina o herramienta, una utilización incorrecta de la misma puede provocar situaciones más o menos peligrosas. Para evitar estas situaciones, es por lo que han sido redactadas las presentes recomendaciones para una utilización y manipulación segura del equipo.

Según lo anterior, es evidente que todas las personas relacionadas con las operaciones de espumado y manipulación de la pistola deben conocer a fondo las presentes recomendaciones, así como todas aquellas otras que puedan facilitar los fabricantes de los productos químicos.

A lo largo de las presentes recomendaciones se ha pretendido hacer una relación no exhaustiva de los riesgos potenciales que pueden derivarse de las operaciones de espumado. Por ello y en función de cada aplicación concreta, ha de ser el usuario del equipo el que deberá hacer un estudio de los riesgos derivados de cada aplicación concreta, de acuerdo con lo indicado en la vigente Reglamentación sobre Prevención de riesgos laborales.

Otro aspecto a considerar es la prevención de posibles riesgos derivados de la utilización de compuestos químicos diferentes, algunos de los cuales pueden ser peligrosos si se utilizan incorrectamente. En particular ha de prestarse especial atención respecto a los vapores emitidos durante el uso de sistemas de espuma de poliuretano, puesto que en las operaciones de espumado se utilizan compuestos de isocianato.

En resumen, para que la manipulación y utilización del equipo de espumado sea lo más segura posible, el usuario deberá respetar estrictamente los siguientes aspectos:

- Se recomienda que las personas con antecedentes de molestias respiratorias eviten la exposición a todos los isocianatos.
- Se deberán manipular con seguridad los productos químicos y siempre de acuerdo con las recomendaciones del fabricante. Se deberá recabar de este último información acerca de la toxicidad de los productos utilizados, así como las acciones a adoptar en caso de accidente (heridas, irritación, etc.).
- Se deberá tener en cuenta que los disolventes que puedan utilizarse en las labores de limpieza también pueden representar riesgos adicionales durante su manipulación.
- No se procederá a la aplicación hasta que se pueda garantizar una adecuada ventilación, bien sea de forma natural o forzada si fuese necesario. Se deberá solicitar información a los proveedores de los productos químicos, para determinar cuáles son los valores a partir de los cuales las concentraciones de vapores pueden resultar peligrosas.
- Se deberá contar con los procedimientos y equipos necesarios para detectar las concentraciones peligrosas de vapores.
- En caso de no poder garantizar la ventilación adecuada, tanto las personas que apliquen spray como las que trabajen en el área de influencia de los vapores, deberán obligatoriamente usar un respirador de aire homologado.
- Los usuarios utilizarán en todo momento el equipo de protección adecuado (guantes, máscaras de respiración, gafas, ropas de protección, etc.).
- Los usuarios deberán estar completamente familiarizados tanto con los productos químicos a utilizar como con el equipo.
- Evitar trabajar con el equipo cuando se haya detectado cualquier indicio de mal funcionamiento.
- No mirar por el agujero de la cámara de mezcla de la pistola en ningún caso.
- No se deberá poner ninguna parte del cuerpo en la trayectoria del pulverizado ni apuntar a ninguna persona.
- Conocer los riesgos derivados de las operaciones de acabado con spray, en particular lo relativo a capas de componentes duales y peróxidos orgánicos.

Seguridad en la manipulación de productos químicos

- Los productos como poliisocianatos, disolventes orgánicos y diaminas deberán estar almacenados en un local exclusivo y adaptado a tal fin, con acceso restringido. Deberán respetarse escrupulosamente las temperaturas máximas tanto de aplicación como de almacenamiento de los productos químicos, siempre atendiendo a las recomendaciones del fabricante.
- Por otra parte, los productos químicos se almacenarán siempre en contenedores adecuados siguiendo asimismo las recomendaciones del fabricante.
- Los contenedores no se abrirán hasta el momento inmediatamente anterior a la utilización, para evitar la contaminación por humedad. El producto sobrante después de la aplicación deberá depositarse de nuevo dentro de su contenedor original y almacenarse en lugar seco y ventilado.
- Durante las labores de limpieza de los componentes derramados, será necesario utilizar protección ocular, guantes y llevar respiradores. El isocianato derramado puede recogerse con cualquier producto inerte absorbente, como serrín por ejemplo. En cualquier caso se deberá evitar el contacto con la piel. Inmediatamente el producto absorbente se recogerá y se introducirá en un contenedor abierto por la parte superior.
- Durante toda la operación anterior, el área deberá estar correctamente ventilada.



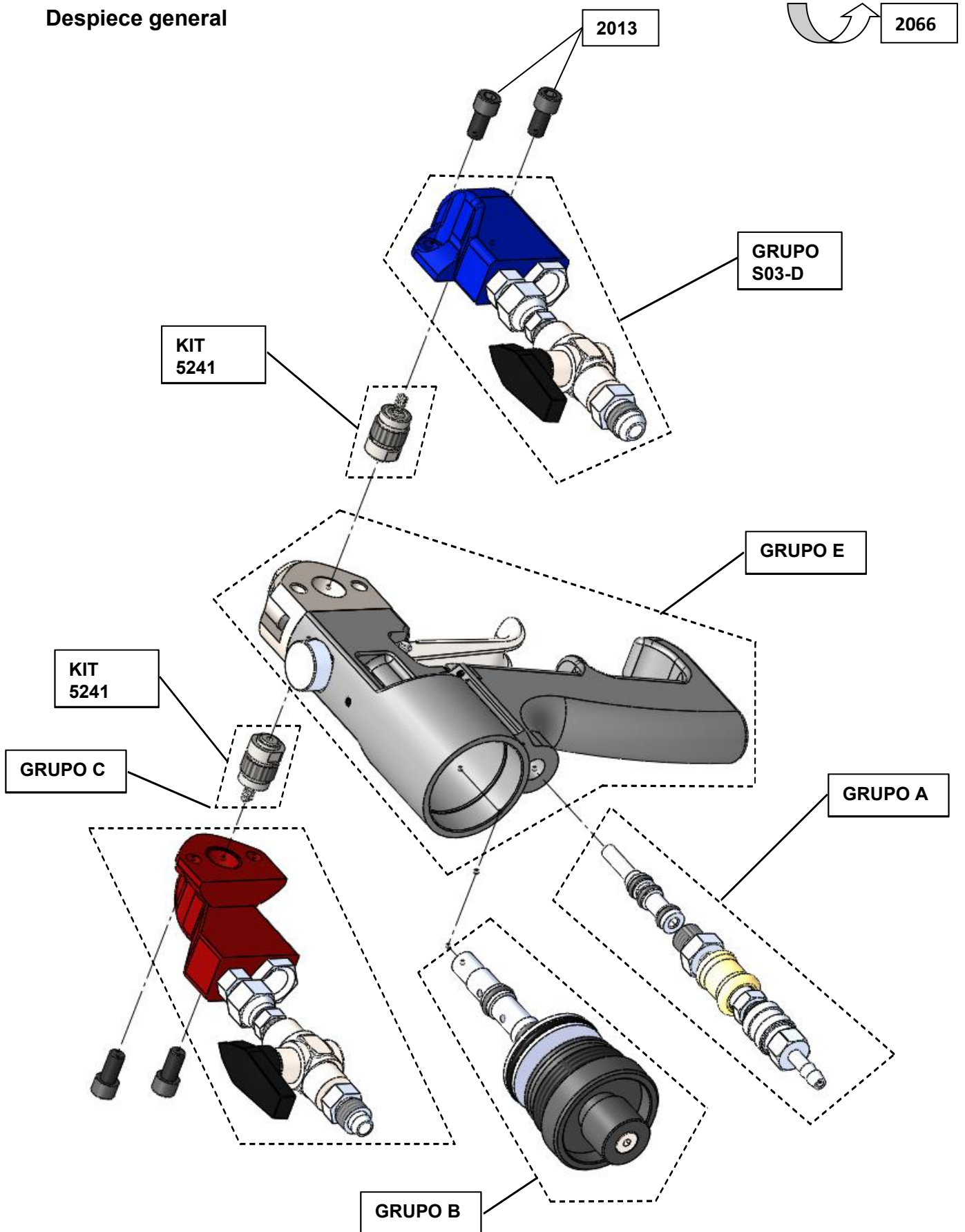
Equipo de seguridad personal:

Celtipol recomienda el siguiente equipo de seguridad personal para poder ejecutar con seguridad las operaciones de espumado (Ver cuadro):

- Máscara para protección de vías respiratorias.
- Gafas para protección de ojos
- Cascos de protección contra el ruido
- Guantes para protección de manos
- Ropa para protección del cuerpo

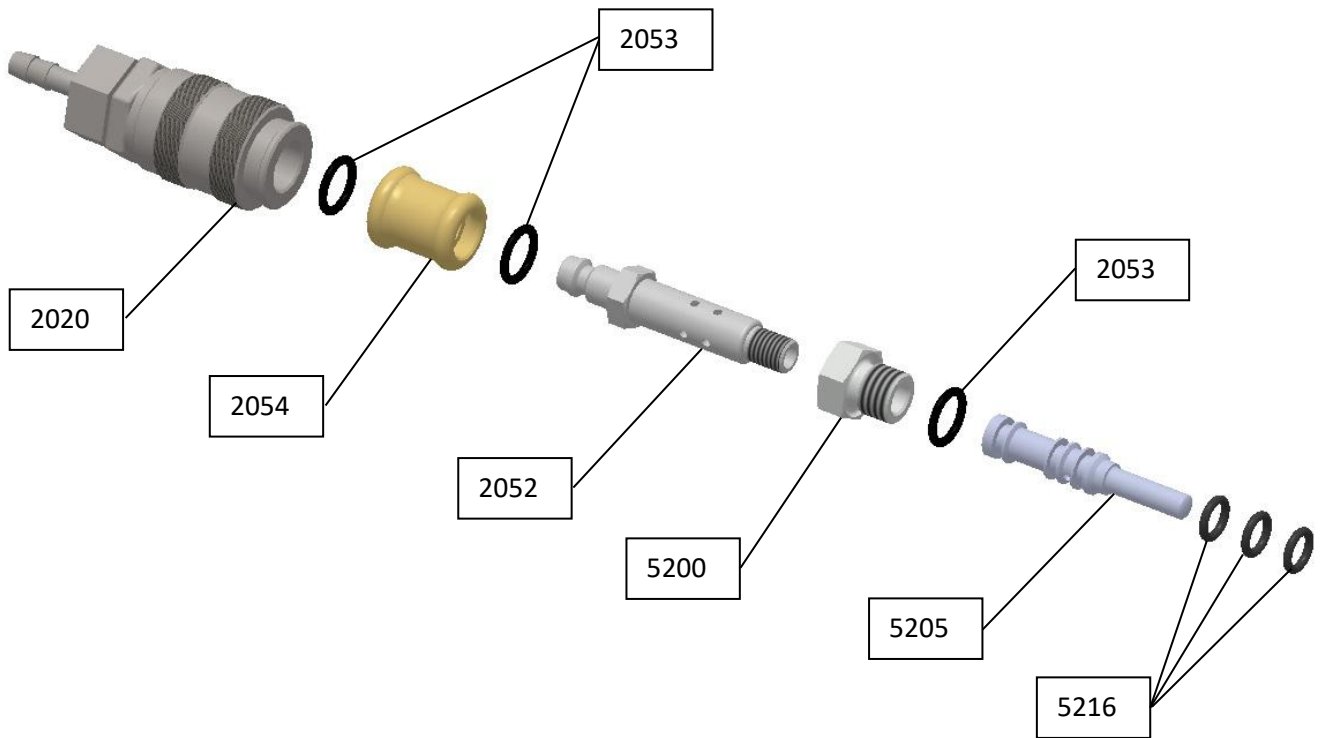
Despieces de la Pistola C-S 03-22

Despiece general



2066: Destornillador de pistola

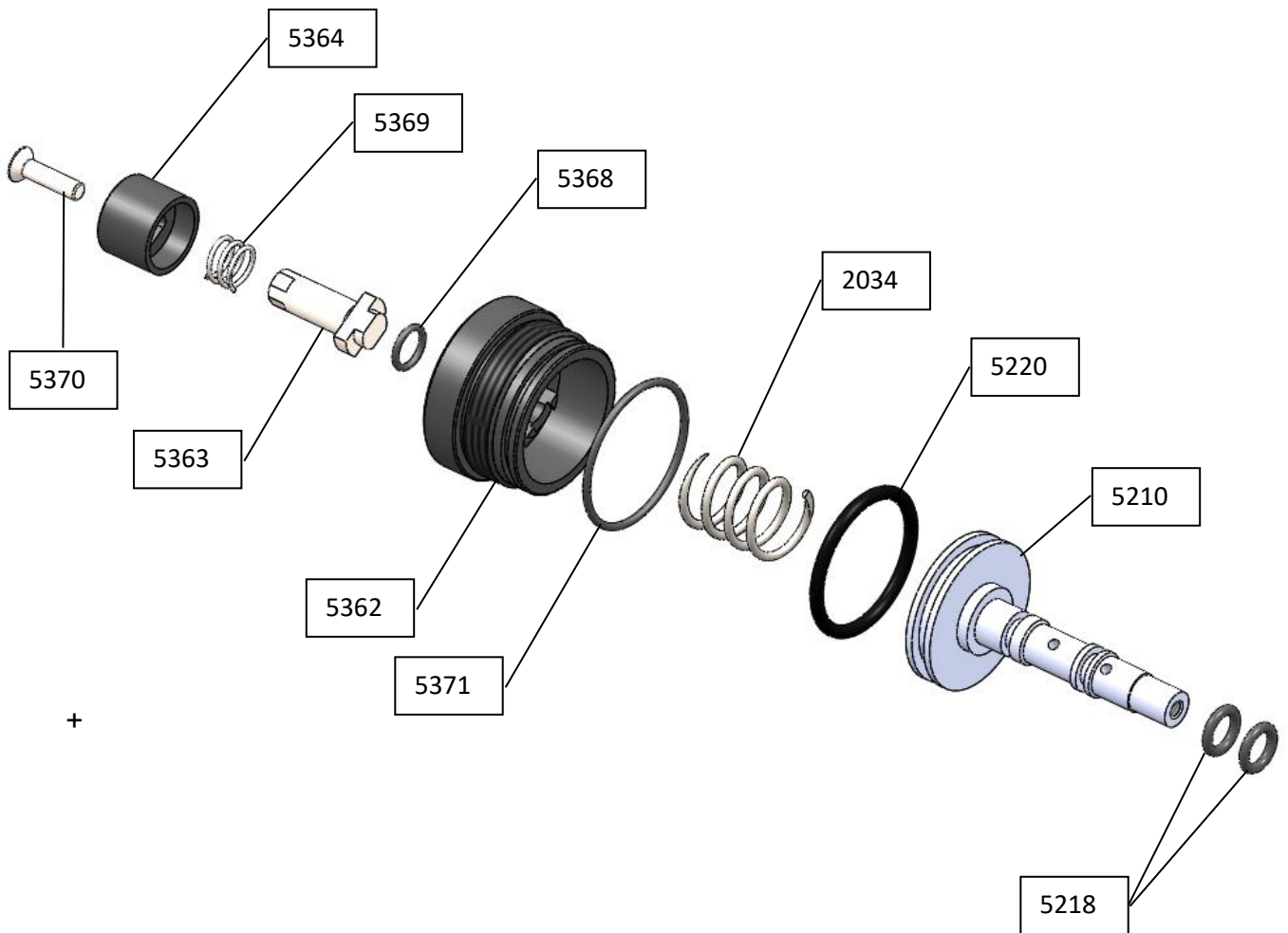
GRUPO A



Listado piezas Grupo A

Referencia	Descripción	Cantidad
2020	Conector rápido hembra	1
2052	Válvula entrada de aire	1
2053	Tórica Øint10x2	3
2054	Accionador válvula de aire	1
5200	Acople válvula entrada de aire	1
5205	Válvula gatillo	1
5216	Tórica Øint6x2	3

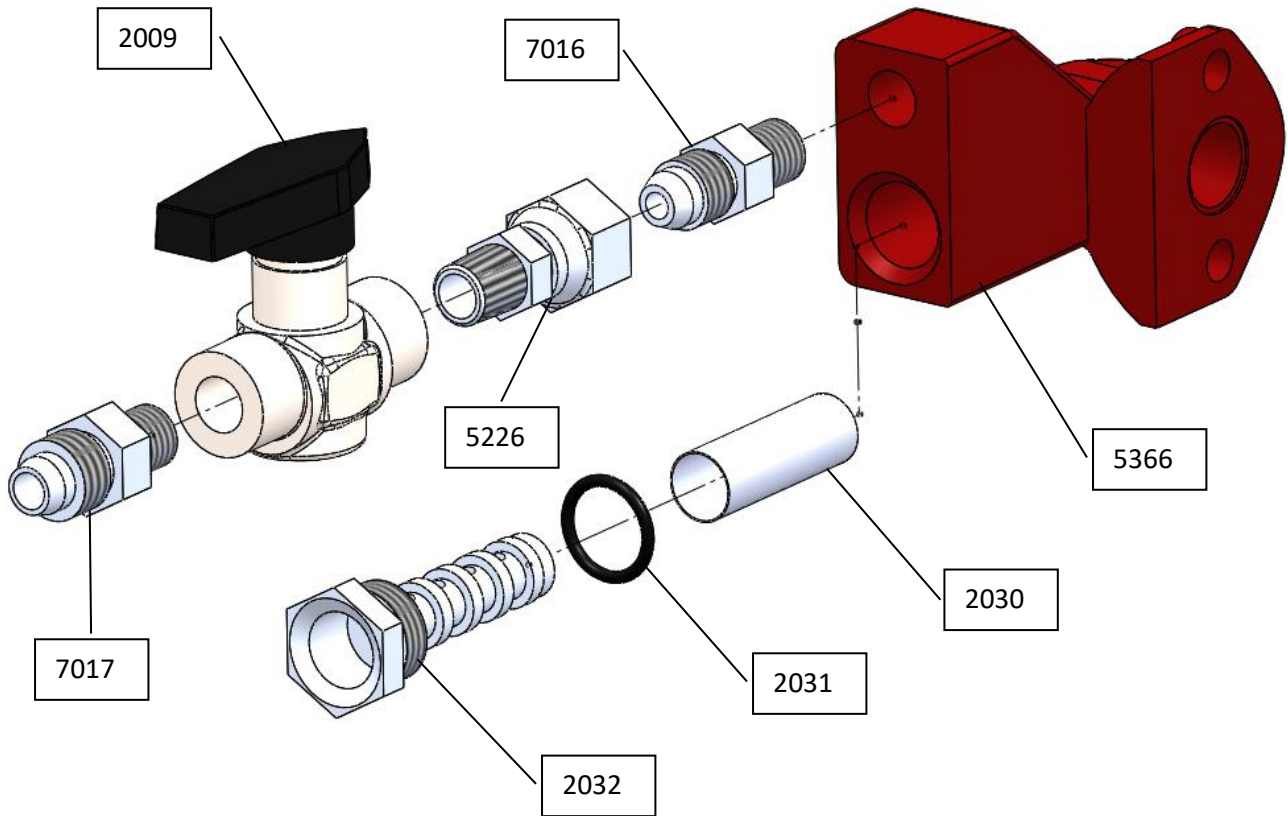
GRUPO B



Listado piezas Grupo B

Referencia	Descripción	Cantidad
2034	Muelle de seguridad	1
5210	Pistón	1
5218	Tórica Øint8x2,5	2
5220	Tórica Øint34x2,5	1
5362	Tapa pistón	1
5363	Seguro cámara	1
5364	Manecilla seguro cámara	1
5368	Tórica Øint 9.52x1.78	1
5369	Muelle regulador cámara	1
5370	Tornillo avellanado allen M5 x 20	1
5371	Tórica Øint 36 x 2	1

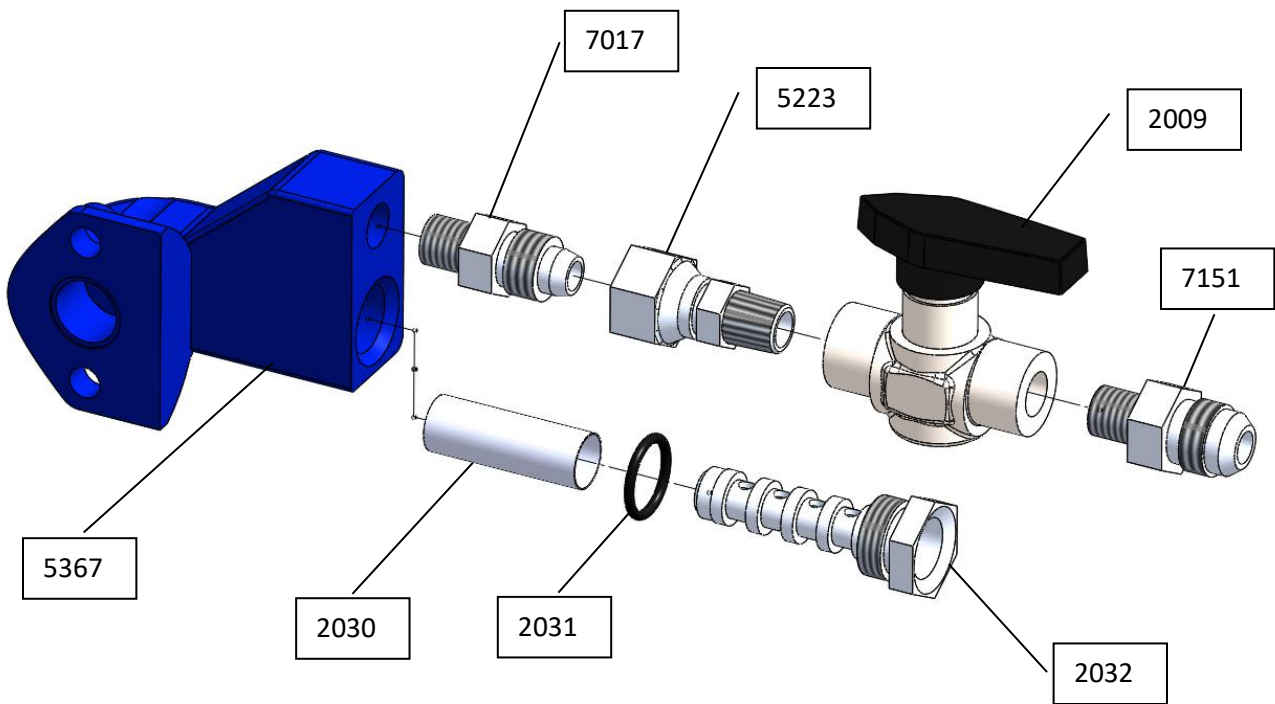
GRUPO C



Listado piezas Grupo C

Referencia	Descripción	Cantidad
2009	Válvula de paso de Isocianato 1/8"	1
2030	Filtro	1
2031	Tórica Øint13x2	1
2032	Porta-filtro	1
5226	Unión M-H 1/8"NPT - 7/16"SAE	1
5366	Carcasa lateral ISO	1
7016	Unión M-M 1/8"NPT - 7/16"SAE	1
7017	Unión M-M 1/8"NPT - 1/2"SAE	1

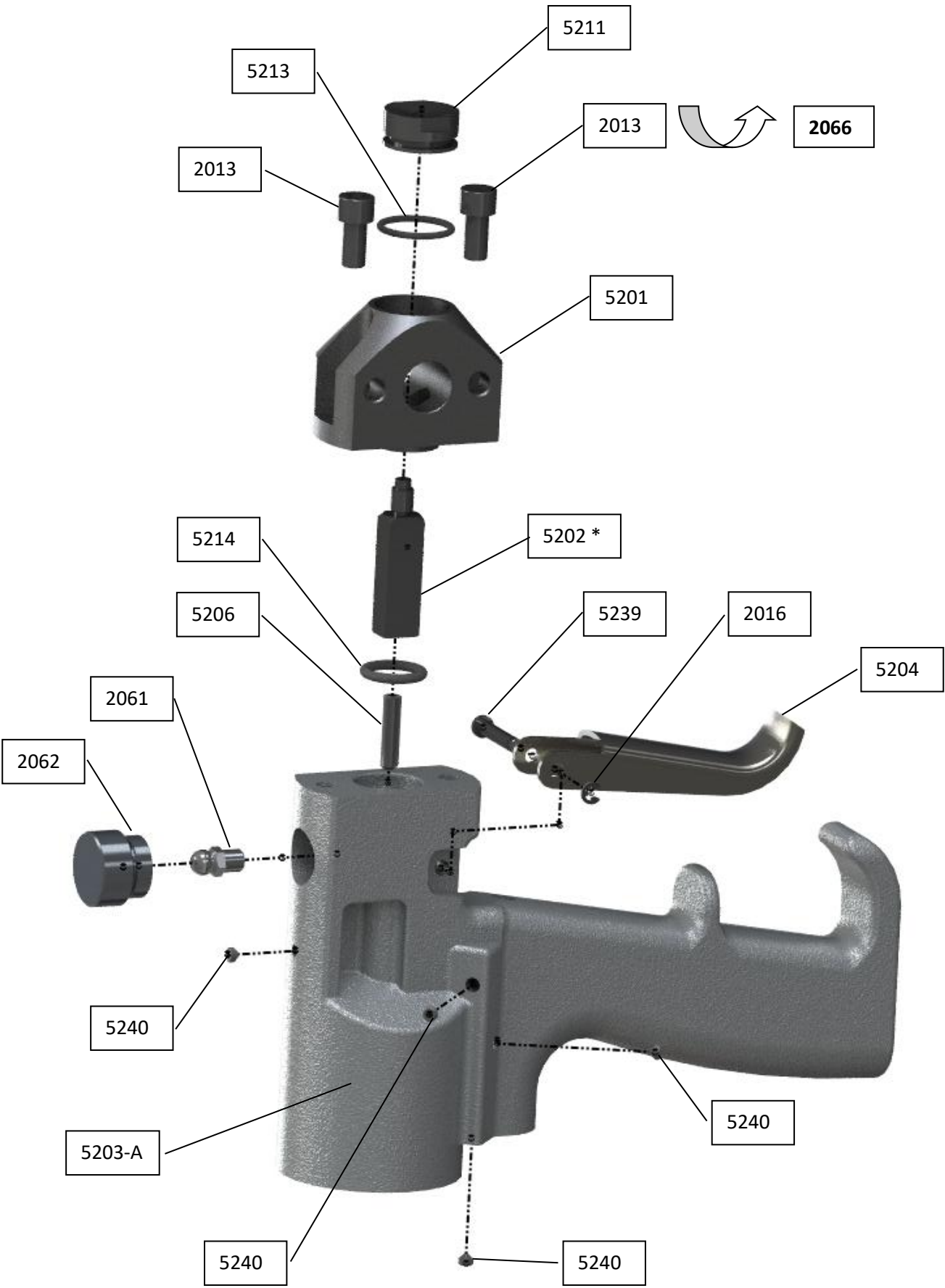
GRUPO D



Listado piezas Grupo D

Referencia	Descripción	Cantidad
2009	Válvula de paso de Poliol 1/8"	1
2030	Filtro	1
2031	Tórica Øint13x2	1
2032	Porta-filtro	1
5223	Unión M-H 1/8"NPT - 1/2"SAE	1
5367	Carcasa lateral POLI	1
7017	Unión M-M 1/8"NPT - 1/2"SAE	1
7151	Unión M-M 1/8"NPT - 9/16"SAE	1

GRUPO E

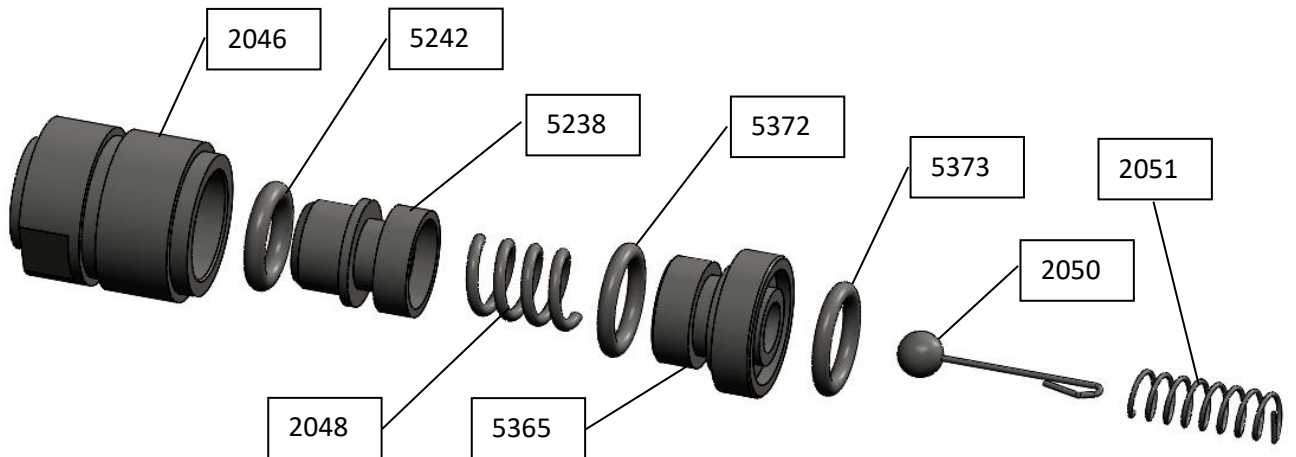


*:diferentes medidas

Listado piezas Grupo E

Referencia	Descripción	Cantidad
2013	Tornillo c. cilíndrica 1/4 UNC x12mm	2
2016	Anilla eje gatillo	1
2061	Engrasador	1
2062	Tapa engrasador	1
2066	Destornillador de pistola	1
5201	Bloque cámara	1
5202-0	Cámara de mezcla nº 0	-
5202-00	Cámara de mezcla nº 00	-
5202-0X	Cámara de mezcla nº 0X	-
5202-00X	Cámara de mezcla nº 00X	-
5202-1	Cámara de mezcla nº 1	-
5202-2	Cámara de mezcla nº 2	-
5202-3	Cámara de mezcla nº 3	-
5203-A	Cuerpo principal	1
5204	Gatillo	1
5206	Espárrago M5x20	1
5211	Tapa cámara de mezcla	1
5213	Tórica Øint15x2	1
5214	Tórica Øint14x2	1
5239	Soporte gatillo	1
5240	Tapón M4	4

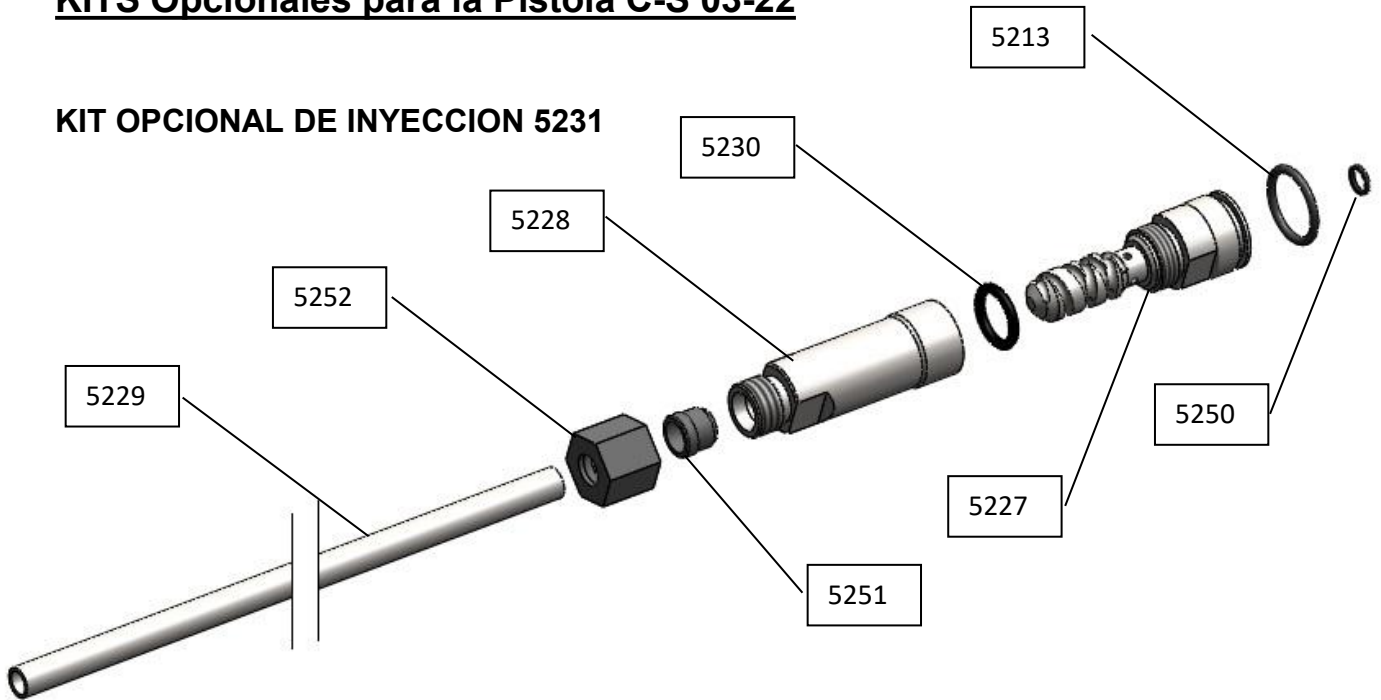
KIT INYECTOR 5380



Referencia	Descripción	Cantidad
2046	Carcasa alojamiento inyector	1
2048	Muelle presión inyector	1
2050	Válvula bola con gancho	1
2051	Muelle presión válvula	1
5238	Inyector	1
5242	Tórica Øint6x2	1
5365	Alojamiento válvula	1
5372	Tórica Øint6.5x1.5	1
5373	Tórica Øint6.75x1.78	1

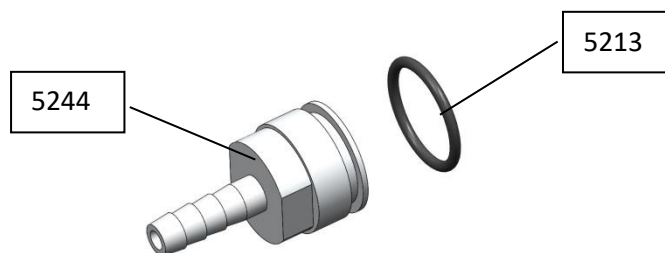
KITS Opcionales para la Pistola C-S 03-22

KIT OPCIONAL DE INYECCION 5231



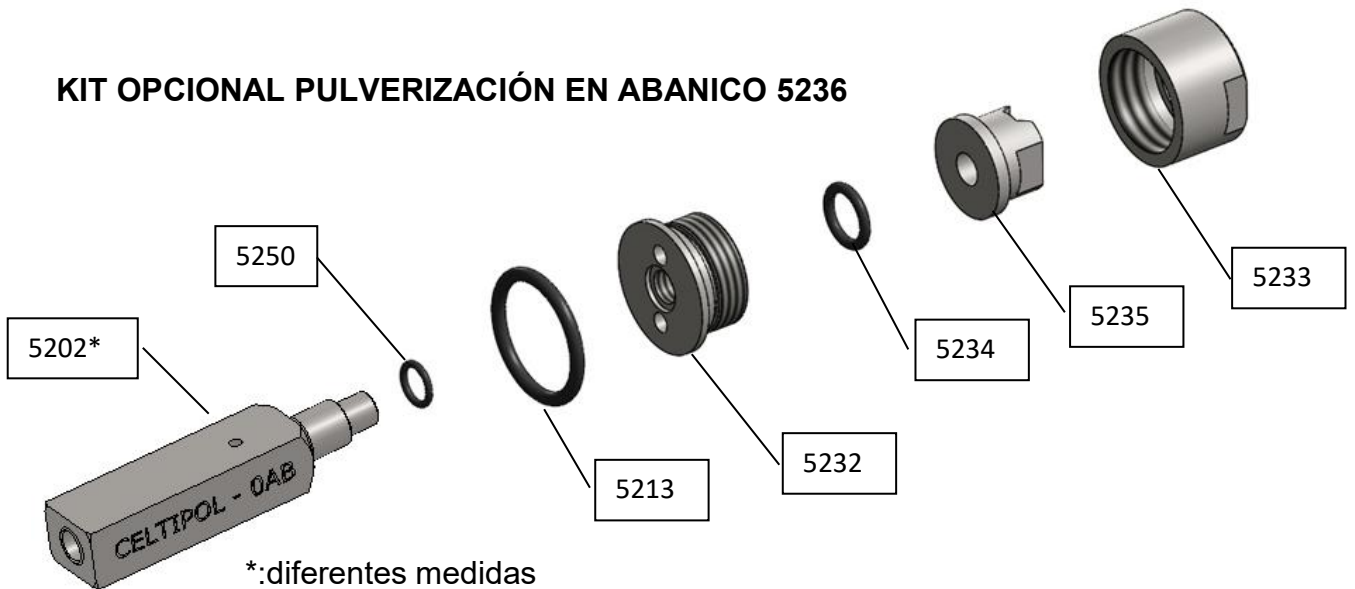
Referencia	Descripción	Cantidad
5213	Tórica Øint15x2	1
5227	Mezclador estático	1
5228	Alojamiento mezclador estático	1
5229	Prolongador inyección	1
5230	Tórica Øint13x2,5	1
5250	Tórica Øint4x2	1
5251	Ovalillo	1
5252	Tope M14	1

KIT OPCIONAL DE INYECCION TETINA 5244



Referencia	Descripción	Cantidad
5213	Tórica Øint15x2	1
5244	Tapa cámara	1

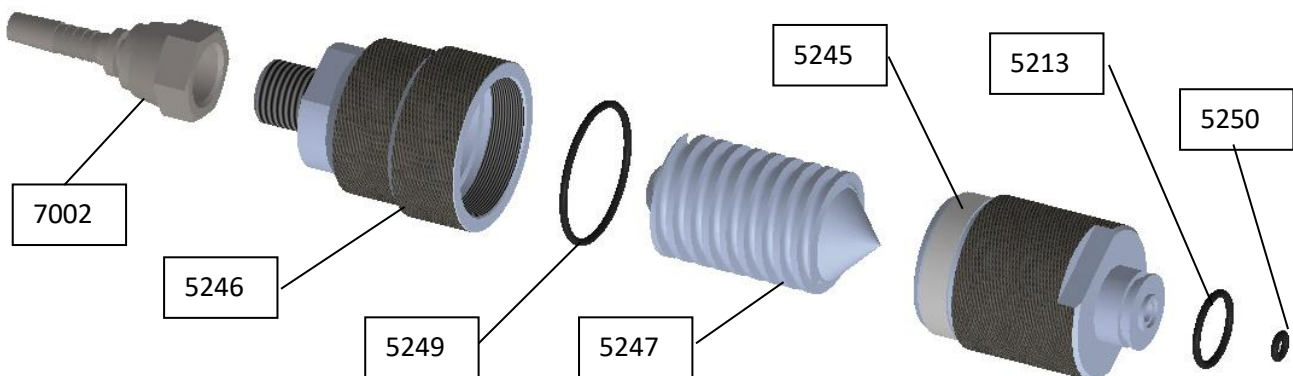
KIT OPCIONAL PULVERIZACIÓN EN ABANICO 5236



*:diferentes medidas

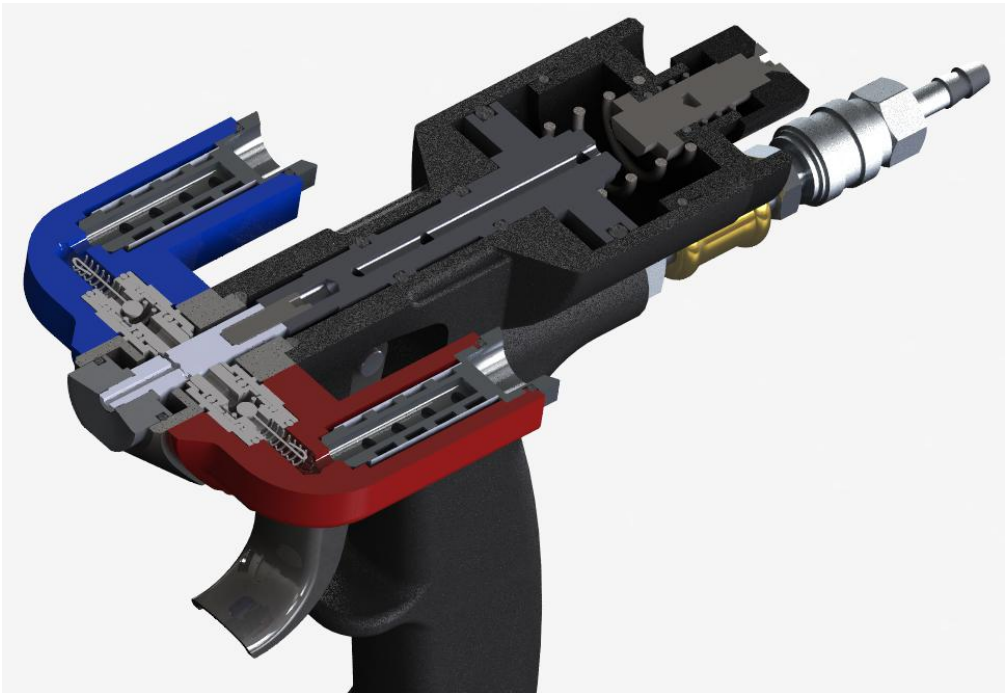
Referencia	Descripción	Cantidad
5202-0AB	Cámara de mezcla nº0 para abanico	-
5202-1AB	Cámara de mezcla nº1 para abanico	-
5213	Tórica Øint15x2	1
5232	Acoplamiento boquilla abanico	1
5233	Tapa boquilla abanico	1
5234	Tórica Øint7x1,5	1
5235	Boquilla pulverización abanico	1
5250	Tórica Øint4x2	1

KIT OPCIONAL 5248

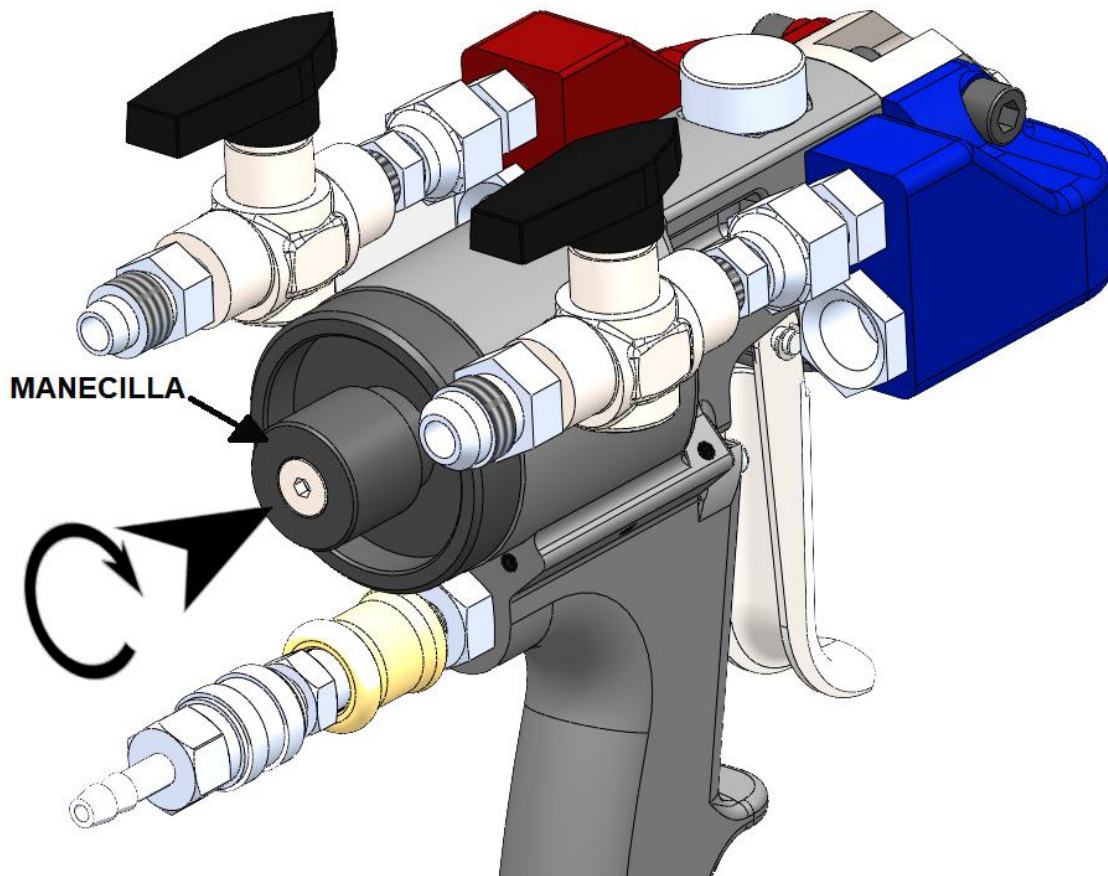


Referencia	Descripción	Cantidad
5213	Tórica Øint15x2	1
5245	Base boquilla	1
5246	Tapa boquilla	1
5247	Mezclador	1
5249	Tórica Øint33,5x2	1
5250	Tórica Øint4x2	1
7002	Extremo recto 3/8"	1

SECCIONES DE LA PISTOLA CS03-22



SISTEMA DE BLOQUEO DE LA PISTOLA CS 03-22



La pistola CELTIPOLO C-S 03-22 tiene un seguro para evitar la proyección accidental de espuma o Poliurea.

Cuando la manecilla está hacia fuera la pistola está lista para proyectar (el pistón está desbloqueado).

Cuando la manecilla está hacia dentro, el seguro está puesto y la pistola no proyectará (el pistón está bloqueado).

-Para poner el seguro: empujar la manecilla contra la fuerza del muelle y después girarla un cuarto de vuelta hasta que se quede fija.

-Para quitar el seguro: empujar la manecilla y después girarla un cuarto de vuelta hasta que la manecilla retroceda con la fuerza del muelle interior.

LISTADO COMPONENTES PISTOLA CELTIPOL MODELO C-S 03-22

2009 Llave de paso isocianato.....	p-10	5229 Prolongador inyección.....	p-14
2009 Llave de paso Poliol.....	p-11	5230 Tórica mezclador Øin.13x2,5.....	p-14
2013 Tornillos fijación carcasas.....	p-7,12	5231 Kit opcional boquilla de inyección....	p-14
2016 Anilla eje gatillo.....	p-12	5232 Acoplamiento boquilla abanico.....	p-15
2020 Conector rápido hembra.....	p-8	5233 Tapa boquilla abanico.....	p-15
2030 Filtro.....	p-10,11	5234 Tórica Øint7 x 1,5.....	p-15
2031 Tórica filtro Øint13 x 2.....	p-10,11	5235 Boquilla pulverización abanico.....	p-15
2032 Portafiltros.....	p-10,11	5236 Kit Pulverización abanico.....	p-15
2034 Muelle de seguridad.....	p-9	5238 Inyector.....	p-13
2046 Carcasa alojamiento inyector.....	p-13	5239 Soporte gatillo.....	p-12
2048 Muelle presión inyector.....	p-13	5240 Tapón M4.....	p-12
2050 Válvula bola con gancho.....	p-13	5242 Tórica inyector Øint6 x 2.....	p-13
2051 Muelle presión válvula.....	p-13	5244 Tapa cámara.....	p-14
2052 Válvula entrada de aire.....	p-8	5245 Base boquilla.....	p-15
2053 Tórica Øin. 10x2.....	p-8	5246 Tapa boquilla.....	p-15
2054 Accionador válvula de aire.....	p-8	5247 Mezclador.....	p-15
2061 Engrasador.....	p-12	5248 Kit opcional 5248.....	p-15
2062 Tapa engrasador.....	p-12	5249 Tórica Øint33,5 x 2.....	p-15
2066 Destornillador de pistola.....	p-7,12	5250 Tórica Øint4 x 2.....	p-14,15
5200 Acople válvula entrada de aire.....	p-8	5251 Ovalillo.....	p-14
5201 Bloque cámara.....	p-12	5252 Tope M14.....	p-14
5202 Cámara de mezcla.....	p-12	5362 Tapa pistón.....	p-9
5203-A Cuerpo principal.....	p-12	5363 Seguro cámara.....	p-9
5204 Gatillo.....	p-12	5364 Manecilla seguro cámara.....	p-9
5205 Válvula gatillo.....	p-8	5365 Alojamiento válvula.....	p-13
5206 Espárrago M5x20.....	p-12	5366 Carcasa lateral ISO.....	p-10
5210 Pistón.....	p-9	5367 Carcasa lateral POLI.....	p-11
5211 Tapa cámara mezcla.....	p-12	5368 Tórica Øint9.52x1.78.....	p-9
5213 Tórica tapa cámara Øint15x2	p-12,14,15	5369 Muelle regulador cámara.....	p-9
5214 Tórica bloque-cámara Øint14x2.....	p-12	5370 Tornillo avellanado allen M5x20.....	p-9
5216 Tóricas válvula gatillo Øin.6x2.....	p-8	5371 Tórica Øint36 x 2.....	p-9
5218 Tóricas eje pistón Øint8 x 2,5.....	p-9	5372 Tórica Øint6,5 x 1,5.....	p-13
5220 Tórica pistón Øint34 x 3,5.....	p-9	5373 Tórica Øint6,75 x 1,78.....	p-13
5223 Unión M-H 1/8"NPT – 1/2"SAE.....	p-11	5380 Kit inyector.....	p-13
5226 Unión M-H 1/8"NPT – 7/16"SAE.....	p-10	7002 Extremo recto 3/8".....	p-15
5227 Mezclador estático.....	p-14	7016 Unión M-M 1/8"NPT - 7/16"SAE.....	p-10
5228 Alojamiento mezclador estático.....	p-14	7017 Unión M-M 1/8"NPT – 1/2"SAE.....	p-10
		7151 Unión M-M 1/8"NPT – 9/16"SAE.....	p-11

Secuencia de arranque

Una vez arrancada la máquina y puesta en servicio de acuerdo con las recomendaciones del fabricante, el procedimiento a seguir será el siguiente:

1. Selección de la temperatura deseada en los precalentadores (25°C÷30°C) ¹.
2. Selección de la temperatura deseada en la manguera.
3. Comprobar que las temperaturas seleccionadas son correctas.
4. Seleccionar la presión de trabajo deseada, con el regulador de aire comprimido (entre 6÷7 bar) ².
5. Comprobar que la presión de salida de los dos productos está igualada (ver manómetros).
6. Volver a colocar los bloques laterales de la pistola.
7. Abrir la llave de paso de aire de la pistola ³.
8. Abrir las llaves de paso de ambos productos de la pistola ⁴.
9. El sistema está listo para comenzar la aplicación ⁵.
10. Utilizar los medios de protección personal adecuados ⁶.

Observaciones

- | |
|------------------------------------------------------------------------------------------------------------------------------------------------------------------------------------------------------------------------------------------------------------------------------------------------------------------------------------------------------------------------------------------------------------------------------------------------------------------------------------------------------------------------------------------------------------------------------------------------------------------------------------------------------------------------------------------------------------------------------------------------------------------------------------------------------------------------------------------------------------------------|
| <ol style="list-style-type: none">1 La temperatura operativa variará según las condiciones climáticas o reacción de las diferentes marcas de los productos.2 Las operaciones de vertido requerirán presiones de aire más bajas y las de pulverizado más altas.3 No mirar por el orificio de la cámara de mezcla en ningún momento.4 No abrir las llaves de paso de productos sin abrir previamente la llave de paso de aire (en la pistola).5 No poner ninguna parte del cuerpo en la trayectoria del spray ni apuntar la pistola hacia otras personas.6 Se recomienda que el operador utilice gafas protectoras, máscara de aire, ropas de protección y demás equipo de seguridad. Además deberán respetarse escrupulosamente las recomendaciones de los fabricantes de los productos químicos utilizados. |
|------------------------------------------------------------------------------------------------------------------------------------------------------------------------------------------------------------------------------------------------------------------------------------------------------------------------------------------------------------------------------------------------------------------------------------------------------------------------------------------------------------------------------------------------------------------------------------------------------------------------------------------------------------------------------------------------------------------------------------------------------------------------------------------------------------------------------------------------------------------------|

Secuencia de parada diaria

- 1 Cerrar las llaves de paso de productos de la pistola.
- 2 Accionar dos o tres veces el gatillo de la pistola para limpiar ⁷.
- 3 Desactivar calentamiento de manguera con el interruptor correspondiente ⁸.
- 4 Desconectar los calentadores de los productos.
- 5 Desconectar el interruptor del cilindro.
- 6 Desconectar el interruptor principal.
- 7 Abrir las llaves de paso de los productos en la pistola, y apretar el gatillo varias veces hasta que la presión de los productos descienda por debajo de 30 bares (ver manómetros de salida) y comprobar que los vástagos de las bombas estén en la posición de autolubricado.
- 8 Cerrar las llaves de paso de productos de la pistola y accionar 2 ó 3 veces el gatillo.
- 9 Cerrar la llave de paso de aire de la pistola.
- 10 Desmontar las carcasas laterales y carcasa frontal de la pistola para su limpieza examinando las paredes internas de la cámara de mezcla, prestando especial atención a la existencia de estrías o acumulación de material. En este último caso, proceder a una limpieza cuidadosa.
- 11 En caso de ser necesario, utilizar una broca para limpiar el orificio de salida de la cámara de mezcla.
- 12 Limpieza de las carcasas con etil-glicol y posterior soplado con aire y lubricado con vaselina o grasa blanca de litio ⁹.
- 13 Cerrar la válvula principal de aire comprimido de la máquina.
- 14 Desconexión eléctrica de la máquina.

Observaciones

- | |
|-------------------------------------------------------------------------------------------------------------------------------------------------------------------------------------------------------------------------------------------------------------------------------------------------------------------------------------------------------------------------------------------------------------|
| <p>7 Observar si hay pérdidas al accionar el gatillo repetidamente (Pérdidas en los inyectores).</p> <p>8 Las mangueras del poliol calientes no deben sangrarse en ningún momento.</p> <p>9 No desmontar jamás las carcasas de la pistola con las llaves de paso de los productos abiertas, puesto que la pistola podría llenarse de espuma y constituir un riesgo para el usuario</p> |
|-------------------------------------------------------------------------------------------------------------------------------------------------------------------------------------------------------------------------------------------------------------------------------------------------------------------------------------------------------------------------------------------------------------|

Secuencia de parada prolongada

- 1 Asegurarse de que las llaves de paso de productos a la pistola estén totalmente cerradas.
- 2 Conectar las bombas de trasiego a dos recipientes separados, con una cantidad aproximada de 10 litros de disolvente cada una.
- 3 Ajustar el regulador de la presión de aire entre 1,5÷2 bar ¹⁰.
- 4 Pulverizar material de los bloques laterales abriendo los grifos de paso de productos de la pistola. Se deberá dirigir el chorro hacia un recipiente adecuado hasta que salga por los bloques laterales disolvente limpio.
- 5 Conectar las bombas de trasiego a dos recipientes separados, con una cantidad aproximada de 10 litros de plastificante D.O.P.
- 6 Volver a pulverizar hasta que se haya purgado todo el disolvente del sistema y sólo salga plastificante por los bloques laterales ¹¹.
- 7 Aplicar una gruesa capa de grasa blanca de litio o vaselina a cada lado de la carcasa frontal de la pistola.
- 8 Colocar de nuevo los bloques laterales en la carcasa frontal de la pistola ¹².
- 9 Quitar los adaptadores de las bombas de trasiego a los depósitos de productos. Limpiar los adaptadores de tapón con disolvente y posteriormente recubrir con grasa blanca de litio o vaselina.
- 10 Limpiar con disolvente los agujeros grandes del tapón de los depósitos de material, revestir con grasa blanca de litio. Volver a instalar los tapones/caperuzas que había en los bidones cuando se recibieron del proveedor de material.

Observaciones

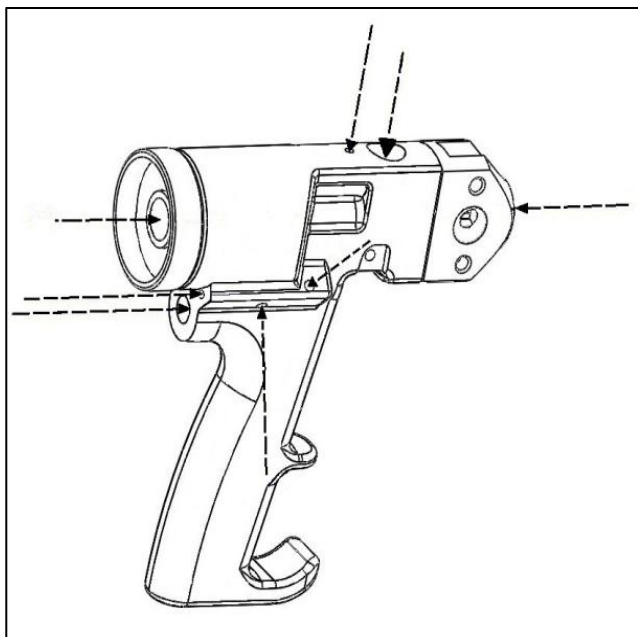
- | |
|--------------------------------------------------------------------------------------------------------------------------------------------------------------------------------------------------------------------------------------------------------------------------------------------------------------------------------------------------------------------------------------------------------------------------------------------------------------------------------------------------------------------------------------|
| <p>10 Apuntar la pistola hacia el suelo, en una posición segura para el resto del personal, puesto que las presiones de los productos restantes podrían hacer que saliera material de los bloques laterales con riesgo para el usuario.</p> <p>11 No sangrar el fluido plastificante DOP del sistema.</p> <p>12 Deberá aparecer grasa en la punta de la cámara de mezclado. El exceso de grasa deberá ser extendido sobre el resto de la pistola para ayudar a eliminar el exceso de pulverizado acumulado.</p> |
|--------------------------------------------------------------------------------------------------------------------------------------------------------------------------------------------------------------------------------------------------------------------------------------------------------------------------------------------------------------------------------------------------------------------------------------------------------------------------------------------------------------------------------------|

Mantenimiento del conjunto Equipo de Inyección-Pistola

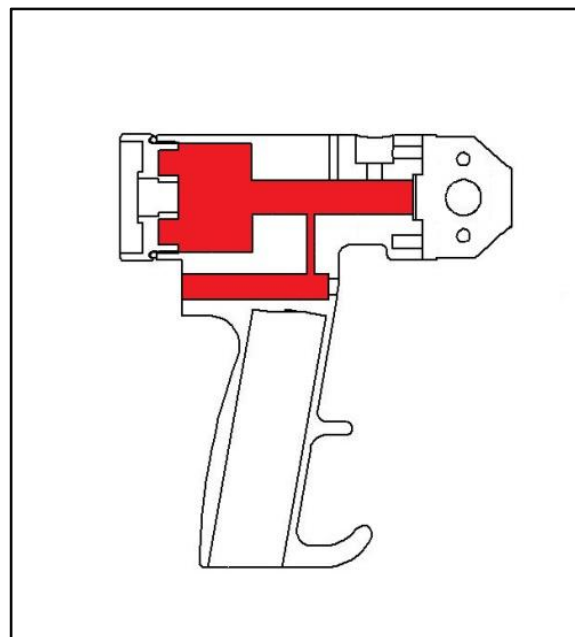
- Lubricar los vástagos al parar la máquina con DOP (diariamente) ¹³.
- Limpiar y rellenar la pistola con grasa blanca de litio o vaselina (diariamente).
- Limpiar filtros entrada productos con etil-glicol (semanalmente).
- Rellenar periódicamente con vaselina líquida el vaso lubricador del conjunto filtro-regulador-lubricador.
- Vaciar periódicamente agua de purga del regulador de entrada de aire comprimido.
- Comprobar periódicamente el estado de las mangueras (rozaduras o cortes).

Observaciones

13 Se puede hacer desde fuera con la máquina cerrada.



Esquema de Entradas de Limpieza



Esquema de Cámaras de Aire

Medidas de brocas para limpieza de cámaras de mezcla

Cámara	Ø broca boquilla	Ø broca cámara mezcla
5202-0	1,55	0,65
5202-00	1,45	0,45
5202-0X	1,65	0,45
5202-00X	1,55	0,45
5202-1	1,65	0,95
5202-2	1,85	1,15
5202-3	2,15	1,25
5202-AB-0	1,55	0,65
5202-AB-1	1,65	0,95
Medidas taladros +0.05mm		

Localización de averías

Otra manera de evitar manipulaciones incorrectas del equipo y evitar posibles situaciones de riesgo es saber detectar el origen de las averías más frecuentes, así como el modo de resolverlas. Para ello, fundamentalmente el operario/usuario del equipo deberá conocer:

- El funcionamiento normal del equipo, con sus correspondientes secuencias de arranque y parada.
- El diagrama de flujo de los materiales a través del equipo.
- El aspecto del producto perfectamente aplicado y sus posibles variantes.

Puesto que el fin último del equipo es la aplicación y acabado correcto de la espuma, deberá ser el aspecto final de ésta, el que deberemos examinar en primer lugar para localizar posibles averías o anomalías en el proceso de aplicación y de este modo identificar el material que falta (Isocianato o Polioli).

Por tanto el procedimiento más adecuado para localizar averías es el siguiente:

1. Identificar el producto que falta.
2. Comprobar el manómetro correspondiente al material que falta. Si la lectura es más alta de lo normal, hay un problema de obstrucción entre el manómetro y la punta de la cámara de mezcla de la pistola. Si la lectura es inferior a la normal, hay un problema de obstrucción entre el manómetro y las bombas de trasiego ¹⁴.
3. En el caso de que la presión hidráulica del material que es deficitario sea más alta de lo normal, deberemos empezar a comprobar posibles causas de la obstrucción desde el punto más alejado de la unidad (pistola) y avanzar aguas arriba de acuerdo con la siguiente secuencia:
 - a) **Pistola** ¹⁵:
 - Comprobar que está totalmente abierto el grifo del producto.
 - Comprobar limpieza del orificio frontal de la cámara de mezcla.
 - Comprobar limpieza de la rejilla del filtro.
 - Comprobar limpieza del orificio lateral de la cámara de mezcla.
 - b) **Manguera**:
 - Asegurarse de que las mangueras no estén taponadas.

4. En el caso de que la presión hidráulica del material deficitario sea menor de lo normal, deberemos empezar a comprobar posibles causas de la obstrucción en el punto más alejado de la máquina (alimentación de los productos) y avanzar aguas abajo, comenzando por los depósitos de los productos:
- Comprobar si hay producto en los depósitos.
 - Verificar la temperatura del material, puesto que un material demasiado frío, especialmente en el fondo del depósito, aumentará la viscosidad del material y atascará las bombas de trasiego. Por el contrario, una temperatura excesiva del material, en el lado del polioli, provocará propiedades irregulares del material.
 - Comprobar el estado de las bombas dosificadoras, prestando especial atención a determinar si la ráfaga aparece en la carrera ascendente o descendente. Si la ráfaga aparece en la carrera descendente, comprobar el asiento de la bola inferior. Por el contrario, si aparece en la carrera ascendente, comprobar el asiento de la bola superior.

En cualquier caso, las reparaciones deberán realizarse lo antes posible. La unidad deberá estar abierta y en contacto con el aire el menor tiempo posible, para evitar otros problemas sobrevenidos como entrada de humedad en el sistema o cristalización del isocianato.

En el supuesto de que la unidad haya estado expuesta a la atmósfera, será imprescindible hacerla funcionar el tiempo suficiente para desplazar el material que había en la unidad al abrirla ¹⁶.

Observaciones

- | |
|-------------------------------------------------------------------------------------------------------------------------------------------------------------------------------------------------------------------------------------------------------------------------------------------------------------------------------------------------------------------------------------------------------------------------------------------------------------------------------------------------------------------------------------------------------------------------|
| <p>14 Únicamente deberemos preocuparnos de la presión hidráulica en el lado del material que falta. Además tendremos en cuenta que las presiones registradas en ambos manómetros no tienen necesariamente que coincidir debido a los diferentes productos utilizados, diferentes viscosidades, etc.</p> <p>15 Previamente a cualquier tipo de manipulación o reparación de la pistola, se deberán descargar todas las presiones de fluidos y aire.</p> <p>16 No inspeccionar en ningún caso los conjuntos filtrantes en el momento del parado.</p> |
|-------------------------------------------------------------------------------------------------------------------------------------------------------------------------------------------------------------------------------------------------------------------------------------------------------------------------------------------------------------------------------------------------------------------------------------------------------------------------------------------------------------------------------------------------------------------------|

Detección de defectos en la aplicación

El modo más simple de detectar objetivamente si existen defectos en la aplicación, es observar el pulverizado, que se ve afectado por los siguientes parámetros:

- **Temperatura:** Un material demasiado caliente producirá separación en el abanico. Un material demasiado frío producirá un efecto de ondulación.
- **Presión:** Una presión demasiado alta producirá una pulverización excesiva o disgregada. Una presión demasiado baja producirá un efecto de ondulación.
- **Contaminación** de los productos en la cámara de mezcla.
- Un objeto extraño en la cámara de mezcla provocará un mal abanico.

Para su referencia

Anote aquí:

Fecha de Compra: _____ Distribuidor: _____

Contacto: _____ Teléfono: _____

Si tiene un problema con la Pistola C-S 03-22, antes de ponerse en contacto con Celtipol recopile la información abajo detallada:

Modelo: **Sistema:**

Tipo de material que se estaba proyectando:

Presiones:

INFORME DE INSPECCIÓN

Parte N°: _____ Inspección por: _____

N° de Serie: _____ Fecha de Inspección: _____

NUEVA

REPARACIÓN

DEVOLUCIÓN

INSPECCIÓN VISUAL

	Óptimo	Defectuoso
Apariencia:
Alineamiento de los bloques laterales:

TEST DE PRESIÓN DE LA PISTOLA

	Óptimo	Defectuoso
Bloques laterales:.....
Circulación de fluidos:.....
Válvulas de retención:.....
Válvulas de fluidos:.....
Circulación del aire:.....
Tensión del gatillo:

DOCUMENTACIÓN

Manual de Servicio

Garantía

Notas:

Firma y sello:

CELTIPOL

**Faustino Santalices, 35
32840 Bande
Ourense (España)
E-mail: info@celtipol.com
Telf.: (34) 988 443 105
Fax: (34) 988 444 410**

www.celtipol.es

**Fabricado en España
Made in Spain**