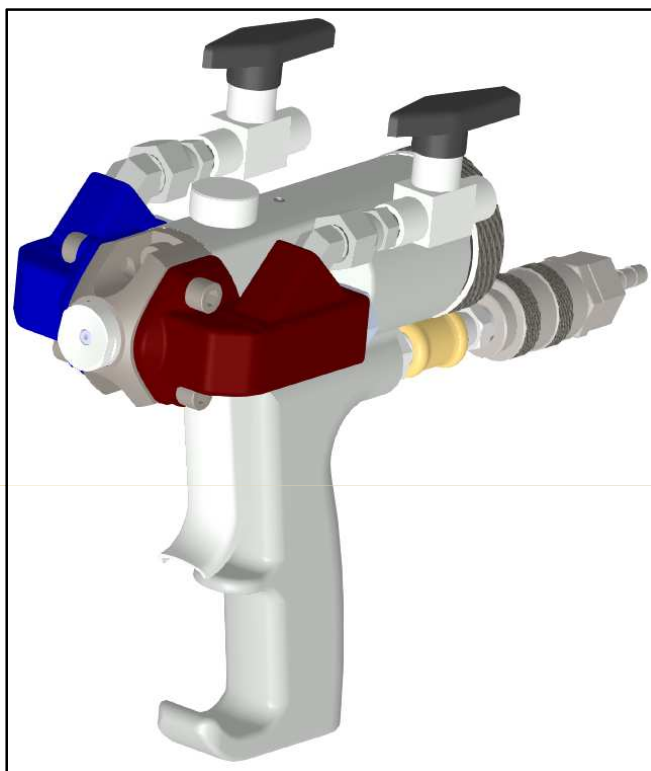


# C-S 03-X

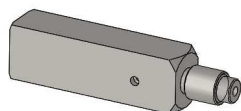
## Fiable y económica

Pistola para proyección y colada de poliuretano y poliurea.

- Económica, ligera y de diseño compacto.
- Menos partes móviles que otras pistolas del mercado.
- Mango y gatillo ergonómicos.
- Diseño avanzado para una buena proyección de abanico y mezcla.
- Diferentes medidas de cámaras de mezcla.
- Fácil montaje y desmontaje.
- Sencillo acceso a los filtros de productos.
- Mantenimiento sencillo y económico.
- Certificado CE.
- Bien equilibrada y fácil de manejar.
- Permite la utilización de accesorios.
- De fácil mantenimiento diario.
- Cámara de mezcla de fácil sustitución.
- Diseño y fabricación propios.



SOLIDWORKS



Cámara de mezcla  
varias medidas



Filtros de fácil  
mantenimiento

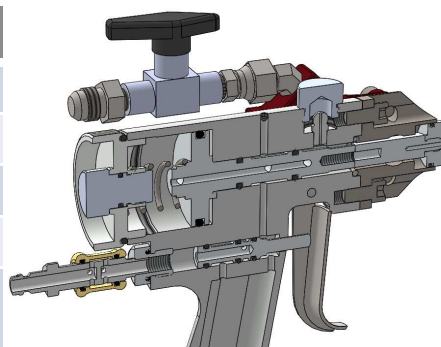


Mango con  
buen agarre

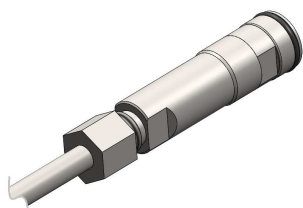


Fabricado  
en España

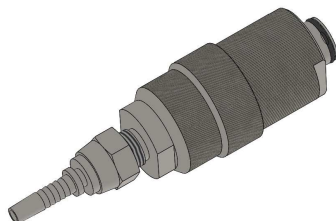
<b>Modelo</b>	<b>CHL-350</b>
Peso	1,3 Kg
Máxima presión de trabajo	200 bar
Máxima presión de aire	7 kg/cm <sup>2</sup>
Producción	1 ÷ 25 Kg/min
Dimensiones (largo x ancho x alto)	200 x 205 x 95 mm



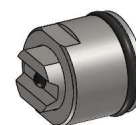
## Accesorios



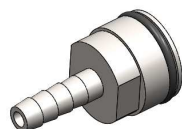
Mezclador  
estático



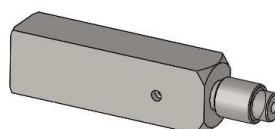
Mezclador  
opcional



Pulverizador  
en abanico



Conexión  
tetina



Cámaras  
de mezcla

## Características

Peso reducido: 1,3 Kg.

Pistola para proyección y colada de poliuretano y poliurea.

Menos partes que otras pistolas.

El peso reducido y la ergonomía de la pistola reducen la fatiga durante la aplicación.

Diferentes tamaños de cámara para diferentes caudales.

Diferentes accesorios para proyección en abanico y mezcladores de producto.

Al tener pocas piezas, la pistola es de fácil montaje y desmontaje, y hacen falta menos herramientas.

La pistola viene equipada con conexiones de diferentes medidas para evitar conexiones incorrectas.

Certificado CE.

## Equipos opcionales

Equipos de proyección  
Bombas de trasvase  
Compresores

Accesorios de pistola  
Mangueras calefactadas  
Secadores de aire

Kits de recirculación  
Bandas de calefacción  
Generadores eléctricos